



ПрАТ ЕПОС

ОФИЦИАЛЬНЫЙ
ПРЕДСТАВИТЕЛЬ
В УКРАИНЕ



**DICKOW
PUMPEN**

Развитие **DICKOW PUMPEN KG.**



1910 В Габлонце образована фирма **DICKOW**, как компания по производству водопроводных труб и обогревателей.



1920 Предприятие перенесено в город Горлиц, где началось производство автопоилок для скота и самовсасывающих центробежных насосов под маркой «**DICKOW PATENT**».



1930 Умер основатель фирмы Карл Диков, предприятие перешло под семейное управление.

Dickow-Brennstoff-Pumpen

1938 LB

Apparate- u. Maschinenfabrik Karl Dickow Görlitz

Telegrammadresse: Dickow Görlitz / Fernsprecher: Amt Görlitz 3441, 3442

Kraftstoff-Pumpen
zur Betankung
von Flugzeugen aus
Flugfeld-Tankanlagen
Tankwagen
Tankschiffen

MASCHINENFABRIK
DICKOW
GÖRLITZ





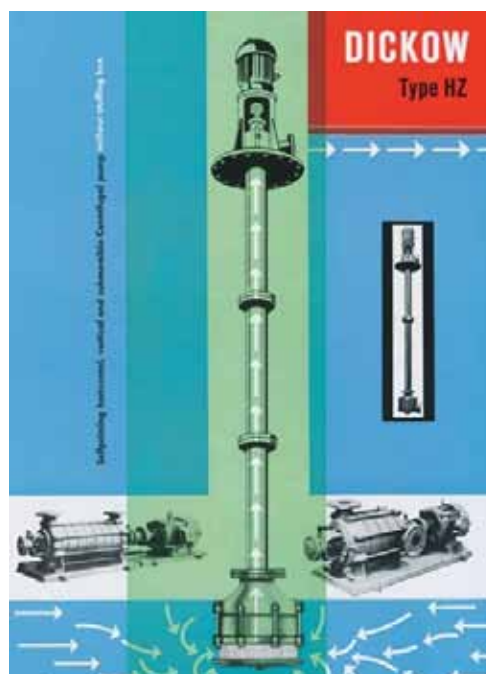
Все с начала Вальдкрайбурге

1946 После окончания Второй мировой войны часть оборудования была вывезена в Крайбург. Карл Диков – младший с несколькими ведущими сотрудниками фирмы начал реконструкцию насосного производства.

1959 Были построены новые корпуса и закуплено новое производственное оборудование. Компания продолжила устойчивое развитие.

1968 Ульрих Диков принял на себя административное управление, а производством управлял Андреас Диков, инженер Гари Шоммер возглавил инженерные разработки, а также руководил направлениями развития и сбыта продукции.

2001 В правление директоров вошла Микаэла Диков.



Система обеспечения качества

Процесс производства и вся деятельность компании осуществляется в соответствии с требованиями стандартов качества DIN/ISO 9001/EN29001. Обеспечение системы качества на фирме DICKOW подтверждается компанией LOYDS Register Quality Assurance Ltd проведением регулярных обследований и пролангаций сертификата.

Изначальный сертификат подтверждения был выдан 3 мая 1994 года и имеет международное распространение.

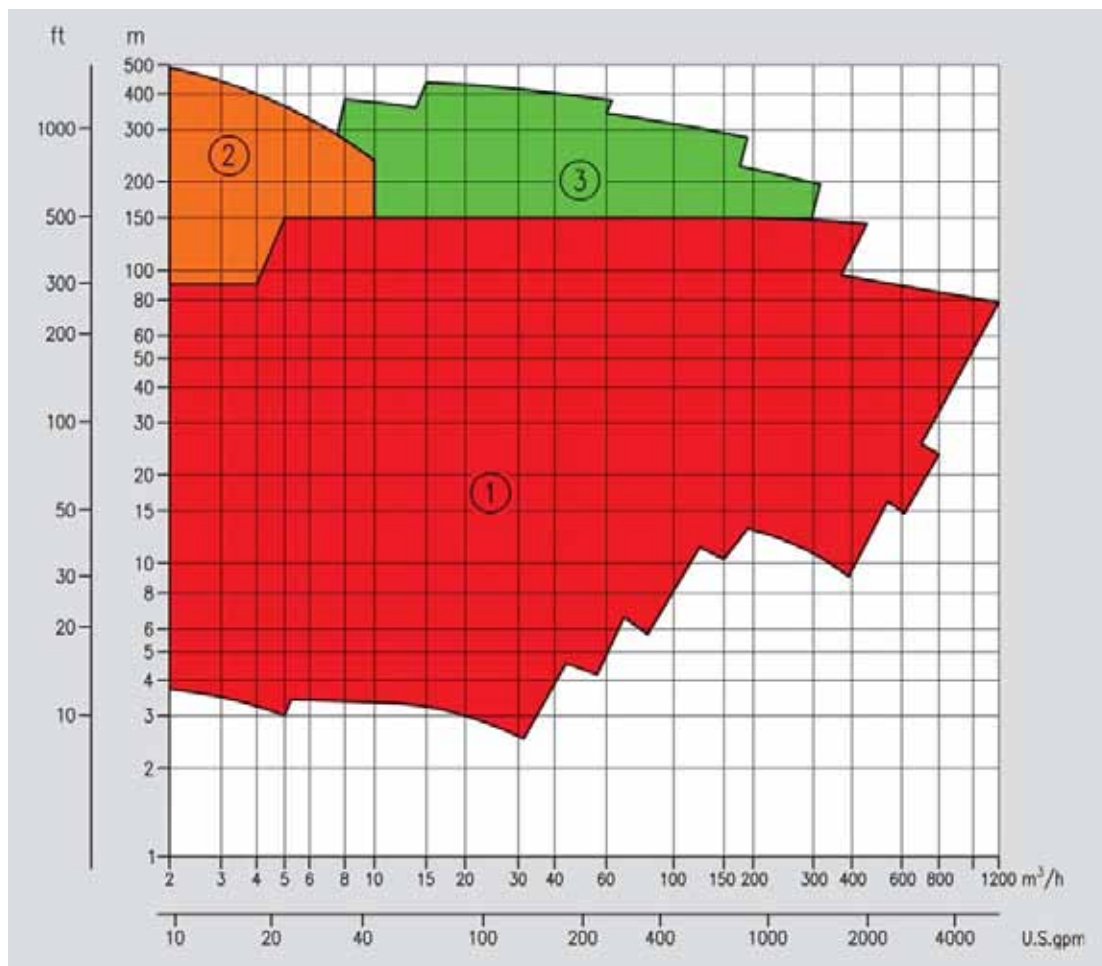
В январе 1995 года фирме DICKOW был выдан сертификат очень высокого уровня «Производителю высококачественных насосов с магнитным приводом», учрежденный компанией Dow Chemical.



Для подтверждения качества и контроля за выпускаемой продукцией, компанией производится замер характеристик и гидростатическая проверка всех насосов. Проверки проводятся в соответствии с принятыми международными процедурами по DIN 1944 или по API 610. При необходимости проводятся необходимые проверки: входной контроль материалов, а также замеры вибрации, уровня шума, температуры подшипников и другие. Все результаты проверок регистрируются, оформляются в виде сертификатов в соответствии с требованиями стандарта EN10204 предоставляются по требованию.



Типы насосов - достижимые параметры



- ① Одноступенчатые насосы PN 10, 16, 40, 65 (10-65 бар)
- ② Вихревые насосы PN 6, 16, 40 (6-40 бар)
- ③ Многоступенчатые насосы PN 16, 40, 65 (16-65 бар)

Схема: Кривые для насосов всех возможных типоразмеров с точными гидравлическими характеристиками предоставляются при необходимости.

Соответствие материалов

Используемые материалы.

Насосы изготавливаются только из металлических материалов. По требованию заказчика могут быть предложены следующие основные варианты. В скобках даны аналоги стандартов США.

Корпусные детали:

Ковкий чугун с шаровидным графитом GGG40.3 (ASTM A536 60-40-18).
 Углеродистая сталь GS-C25 (ASTM A216-75 WCB), 1.7706 (высокотемпературная), 1.1138 (низкотемпературная)
 Легированные нержавеющие стали 1.4408 (ASTM A351 CF8M), 9.4306 (ASTM A276 304L+Si), 1.4581, 1.4539
 Нержавеющие сплавы 9.4462 (UNS S32550), Хастеллой С (ASTMA 494 CW-12MW)

Внутренние детали:

Чугун GG25 (ASTM A126-73) и ковкий чугун с шаровидным графитом GGG40.3 (ASTM A536 60-40-18).
 Легированные нержавеющие стали 1.4408 (ASTM A351 CF8M), 1.4571, 1.4539
 Нержавеющие сплавы 1.4462/0.4462 (UNS S32550) Хастеллой С (ASTM A404 CW 13MW)

Ограничения:

- Производительность и соотношение давления на входе и выходе обеспечиваются в соответствии с областью характеристик для данного насоса;

- Температура перекачиваемой среды - до 400°C (752°F)

- Рабочее давление - до 70 бар (7 МПа)

Типы насосов



Одноступенчатые насосы серии NCL (EN 228558)

с одинарным или двойным механическим уплотнением

Производительность: до 850 м³/час

Напор: до 155 м

Среда: кислоты, щелочи, углеводороды, горячие масла, хладагенты, растворители и т.д.

Рабочая температура: до 350 °С

Химические насосы DICKOW **серии NCL** являются одноступенчатыми, однопоточными спиральными насосами с нижним расположением всасывающей патрубка и центральным расположением нагнетательного.

Корпус подшипника с промежуточным корпусом, уплотнение вала и импеллер являются одной сборочной единицей.

Насосы **серии NCL** имеют широкий типоряд по производительности, чем обеспечивается высокий КПД.



Одноступенчатые насосы серии NCR (API 610)

Производительность: до 800 м³/час

Напор: до 225 м

Среда: кислоты, щелочи, углеводороды, горячие масла, хладагенты, растворители и т.д.

Рабочая температура: до 400 °С

Насосы **серии NCR** производства DICKOW являются мощными центробежными насосами для нефтяной, нефтехимической и газовой отраслей. Насосы сконструированы и произведены в соответствии API 610/ ISO 13709. Данный международный стандарт регламентирует требования к центробежным насосам, используемым в выше упомянутых отраслях.

Стандарт не распространяется на какие-либо наружные размеры насоса.

Благодаря возможности использования широкого спектра материалов и возможности использовать различных систем уплотнения валов в соответствии с API 682, насосы DICKOW могут перекачивать практически любые типы жидкостей, присутствующие в вышеуказанных отраслях. Например: кислоты, щелочи, все виды нефтепродуктов, жидкая сера, вязкие полимеры, битум и др.

Насосы **серии NCR** являются одноступенчатыми консольно устанавливаемыми насосами. В конструкции насоса присутствует кронштейн, который воспринимает все нагрузки, возникающие во время эксплуатации насоса и сохраняет постоянным положение ротора во время работы насоса. Насосы монтируются на установочной плите и напрямую соединяются с приводом.

Так же возможно вертикальное исполнение насоса – **серия NCTR**.



Одноступенчатые насосы серий NKL и NKLS

с одинарным механическим и сальниковым уплотнениями и дополнительным набивочным картриджем.

Производительность: до 400 м³/час

Напор: до 90 м

Среда: охлаждающие жидкости, конденсат, горячая вода, щелочи, растворители, углеводороды и другие нелетучие жидкости.

Рабочая температура: до 340 °С

Насосы **серии NKL** производства DICKOW, изготовленные в соответствии с DIN EN 733, являются одноступенчатыми однопоточными центробежными насосами в горизонтальном исполнении, с нижним расположением всасывающего патрубка и верхним центральным расположением нагнетающего патрубка.

Насосы **серии NKL** могут использоваться как циркуляционные для использования в коммунальном, сельском хозяйстве и других отраслях.

Центробежные насосы **серии NKLS** производятся в соответствии с EN 733.

Насосы **серии NKLS** применяются как циркуляционные насосы для горячих масел преимущественно в промышленных установках.

Максимально допустимая температура перекачиваемой жидкости без дополнительного охлаждения составляет 340 °С, при которой следует обратить внимание, что давление пара (абс.) перекачиваемой жидкости из-за использования в насосе одинарного механического уплотнения должно находиться ниже атмосферного давления (< 1 бар абс.). Максимально допустимое рабочее давление составляет 10 бар.



Насос серии PRM (API 685)

с магнитной муфтой.

Производительность: до 900 м³/час

Напор: до 150 м

Среда: агрессивные, токсичные и взрывоопасные жидкости.

Рабочая температура: до 250 °С

Насосы с магнитной муфтой производства компании DICKOW предназначены для работы с различными типами жидкостей, в том числе с агрессивными, токсичными и взрывоопасными жидкостями. Насосы данного типа отличаются отсутствием уплотнений. Наиболее широкое применение насосы находят в химической, нефтехимической и сопряженных с ними отраслях.

Насосы DICKOW **серии PRM** с магнитным сцеплением в соответствии с API 685 являются насосами, пригодными для эксплуатации в тяжелых условиях. Насосы сконструированы и изготовлены таким образом, что средний срок эксплуатации насоса составляет 20 лет, срок бесперебойной работы - 3 года.



Серия KMB

Одноступенчатые моноблочные насосы серии KMB/KMV с магнитной муфтой.

Производительность: до 60 м³/час

Напор: до 100 м

Среда: токсичные, взрывоопасные вещества.

Рабочая температура: до 200 °С



Серия KMV

Насосы **серии KM** являются центробежными насосами без уплотнений.

Магнито-управляемые насосы **серии KM** предназначены для усовершенствования производственной и личной безопасности. В особенности они необходимы для работы с токсичными, взрывоопасными и другими опасными веществами. Насосы **серии KM** являются необслуживаемыми.

Насосы **серий KMB/KMV** являются одноступенчатыми центробежными насосами с закрытым рабочим колесом, с нижним расположением всасывающего патрубка и верхним расположением нагнетательного. Монтажные лапы для установки на основание доступны в стандартной комплектации. Производительность и точность размеров соответствуют EN 22858 (ISO 2858).

Насос **серии KMV** используется в условиях ограниченного пространства.



Одноступенчатые насосы серии NML (EN 22858) с магнитной муфтой.

Производительность: до 450 м³/час

Напор: до 150 м

Среда: токсичные, взрывоопасные жидкости.

Рабочая температура: до 240 °С

Насосы с магнитным приводом **серии NML** производства DICKOW PUMPEN являются неуплотняемыми насосами. Насосы **серии NML** с магнитным приводом предназначены для работы с токсичными, взрывоопасными и другими опасными веществами. Доступны разные вариации насосов для химической, нефтехимической и родственных им отраслей.

Максимально допустимое рабочее давление – 25 бар.

Насосы **серии NML** являются одноступенчатыми центробежными насосами с закрытым рабочим колесом, с нижним расположением всасывающего патрубка и верхним центральным нагнетательного патрубка. Жесткие установочные лапы доступны в стандартной комплектации.

Производительность и точность размеров соответствуют EN 22858 (ISO 2858).



Одноступенчатые насосы серии NMWR для горячих продуктов, с магнитной муфтой.

Производительность: до 800 м³/час

Напор: до 150 м

Среда: горячие нефтепродукты

Рабочая температура: до 400 °С

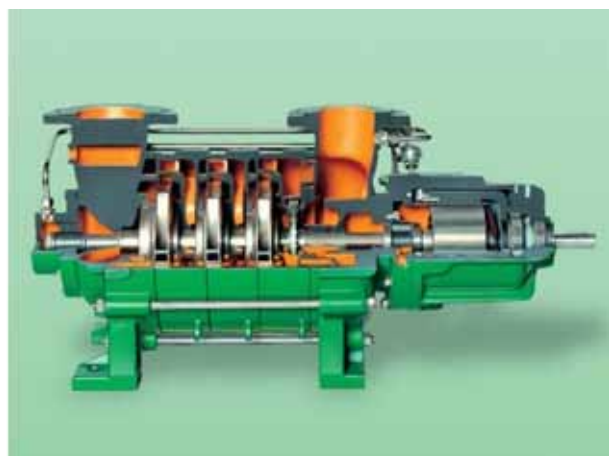
Насосы DICKOW с магнитной муфтой **серии NMWR** являются неуплотняемыми.

Насосы **серии NMWR** предназначены для работы с горячими нефтепродуктами. При возникновении утечки нефтепродукты вступают в реакцию с окружающей средой и превращаются в гудрон.

Если варог-давление при рабочей температуре выше атмосферного давления, течь исчезает. В связи с этим, необходимо использование двойных механических уплотнений. Защитный кожух устраняет необходимость использования механических уплотнений, что снижает затраты на обслуживание на 90%, т.к. основные поломки насосов связаны с протечками уплотнений. Насосы данной серии удовлетворяют всем нормам экологичности.

Насосы **серии NMWR** являются одноступенчатыми центробежными насосами с закрытым рабочим колесом, с нижним расположением всасывающего патрубка и верхним центральным нагнетательного патрубка. Жесткие установочные лапы доступны в стандартной комплектации.

Производительность и точность размеров соответствуют EN 22858 (ISO 2858).



Насосы серии HZSM/HZSMA

с магнитной муфтой и ступенью на выходе для удаления растворенных газов.

Производительность: до 230 м³/час

Напор: до 300 м

Среда: токсичные, взрывоопасные жидкости.

Рабочая температура: до 250 °С

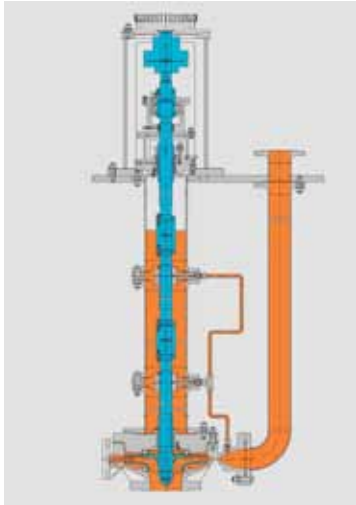
Насосы **серии HZSM/HZSMA** производства DICKOW являются неуплотняемыми. Благодаря наличию отводного канала возможно перекачивание жидкостей с газовыми включениями.

Насосы с магнитным приводом **серии HZSM/HZSMA** предназначены для работы с токсичными, взрывоопасными и другими жидкостями, вступающими в реакцию с атмосферой. Основная область применения данных насосов - химическая, нефтехимическая и сопряженные с ними отрасли.

Насосы **серии HZSM** используются на нефтебазах, для слива-налива цистерн и в других случаях, где необходимо первичное заполнение всасывающего трубопровода.

Насосы **серии HZSMA** зачастую используются для работы со сжиженным газом. Основное применение - слив-налив цистерн для сжиженных газов.

Насосы **серии HZSM/HZSMA** являются одно-или многоступенчатыми горизонтальными центробежными насосами с дополнительным отводным каналом на стороне выкида и постоянным магнитным сцеплением.



Одноступенчатый полупогружной насос серии NCT

с уплотнительным пакетом вала. Возможна конструкция с торцевым уплотнением, открытым рабочим колесом и охладителем.

Производительность: до 950 м³/час

Напор: до 150 м

Среда: щелочи, кислоты, углеводороды, растворители и т.д.

Рабочая температура: до 160 °С

Погружные насосы **DICKOW** серии **NCT** с удлиненными валами предназначены специально для химической и нефтехимической промышленности. Представляют собой вертикальные насосы с отдельным нагнетательным патрубком.

Благодаря возможности использования при изготовлении различных материалов, насосами **серии NCT** можно перекачивать практически любые жидкости, присутствующие в вышеуказанных отраслях.

Химические погружные насосы **серии NCT** являются одноступенчатыми однопоточными спиральными насосами с отдельными трубчатой колонной и нагнетательным патрубком. Гидравлическая часть насоса монтируется внутри резервуара, привод устанавливается снаружи. В качестве привода могут использоваться любые стандартные двигатели. Соединения двигателя с насосом осуществляется посредством упругой муфты. Глубина погружения насоса регулируется по желанию заказчика.



Многоступенчатый полупогружной насос серии HZV

с защитными устройствами для использования во взрывоопасных условиях.

Производительность: до 500 м³/час

Напор: до 430 м

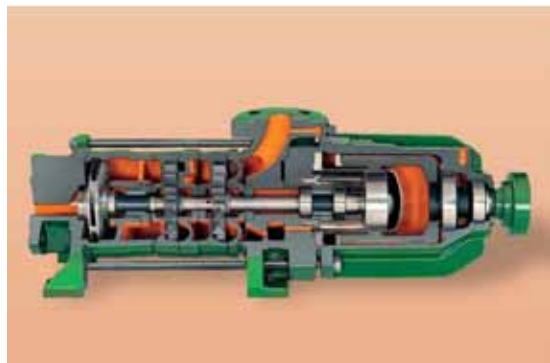
Среда: токсичные, взрывоопасные вещества

Рабочая температура: до 180 °С

Насосы **серии HZV** производства **DICKOW** являются погружными вертикальными одно- или многоступенчатыми насосами. Максимально возможная производительность в данном модельном ряду - 500 м³/ч.

Благодаря широкому выбору материалов, возможны разные исполнения насоса. При этом насосы предназначены для работы практически с любыми жидкостями, которые характеризуются низкой вязкостью и отсутствием твердых частиц.

В основном, насосы данной серии применяются для опустошения заглубленных резервуаров с различными нефтепродуктами, эксплуатации на авиа топливозаправщиках (РТВ- конструкция).



Вихревые самовсасывающие насосы серии SC/SCM с магнитной муфтой, секцией сепарирования газов и противокавитационным рабочим колесом для удаления растворенных газов.

Производительность: до 32 м³/час

Напор: до 400 м

Среда: химические, токсичные, взрывоопасные жидкости.

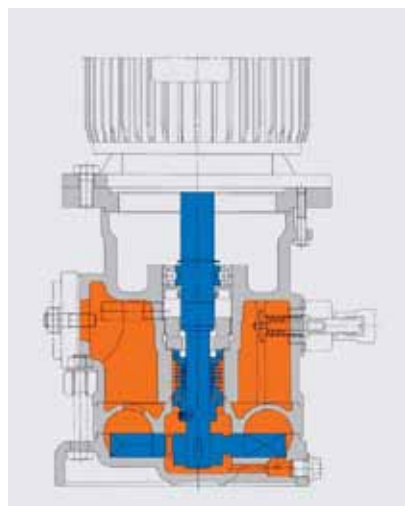
Рабочая температура: до 240 °С

Насосы **серии SC** производства DICKOW являются одно- или многоступенчатым самовсасывающими горизонтальными открыто-вихревыми насосами. Открыто-вихревые насосы характеризуются высокой разницей давлений (также при малых скоростях), как следствие являются более экономичными в сравнении с обычными центробежными насосами, рассчитанными на малую производительность при высокой разнице давлений.

Благодаря выше озвученным свойствам, открыто-вихревые насосы предназначены для решения многих технологических задач в химической и нефтехимической отраслях. Данные насосы способны работать в тяжелых эксплуатационных условиях с жидкостями, не содержащими твердые частицы.

Насосы **серии SC** также способны заполнять пустую всасывающую линию после предварительного заполнения до начала эксплуатации насоса.

Насосы **серии SCM** являются одно- или многоступенчатыми горизонтальными открыто-вихревыми насосами с механическим уплотнением, вертикальным расположением всасывающего и нагнетающего патрубков, предназначенные для работы в тяжелых эксплуатационных условиях. Фланцы и корпус сконструированы для работы при максимальном давлении до 40 бар.



Самовсасывающие вихревые насосы серии WPV

Производительность: до 38 м³/час

Напор: до 60 м

Среда: химические, токсичные, взрывоопасные жидкости.

Рабочая температура: до 240 °С

Открыто-вихревые насосы являются самовсасывающими и функционируют более экономично (более эффективно) в сравнении с центробежными насосами, которые работают на малых расходах и высоких перепадах давления. Благодаря этим особенностям с помощью данных насосов можно решать различные технологические

задачи в производственных процессах. Они могут перекачивать практически любые жидкости, не содержащие твердые частицы и имеющие допустимую вязкость. Вертикальные насосы в особенности незаменимы на нефтебазах с подземным парком резервуаров (максимальный диаметр 2,5 м). Конструкция насоса позволяет устанавливать его непосредственно на горловину. Это означает, что высота всасывания лишь немного превышает диаметр резервуара и, как следствие, всасывающая труба может быть сокращена.

Для работы с токсичными, взрывоопасными и другими опасными жидкостями в химической и нефтехимической отраслях, возможно использование насоса в неуплотняемом исполнении с постоянным магнитным сцеплением. Данные насосы являются необслуживаемыми, т.к. не имеют в своей конструкции уплотнительных элементов вала.

Насосы **серии WPV** являются одноступенчатыми, самовсасывающими. Противоположно расположенные всасывающие нагнетающие патрубки имеют одинаковые номинальные размеры и номинальные значения давления. Насосы состоят из всасывающего и нагнетающего дисков, подшипникового корпуса и рабочего колеса.

Магнитная муфта

Принцип действия магнитной муфты показан на рисунке. Перекачиваемая жидкость полностью изолирована от внешней среды герметичной гильзой, а вал насоса не выходит наружу. Электромагнитное поле передается от внешних магнитов через поверхность герметичной гильзы на внутренние магниты.

Муфта работает без проскальзывания, скорость вращения вала привода равна скорости вращения вала насоса.

- b = осевая длина магнита
- DR = диаметр ротора
- d = толщина гильзы
- s = зазор

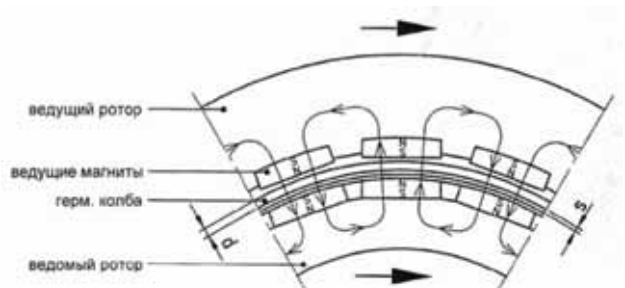
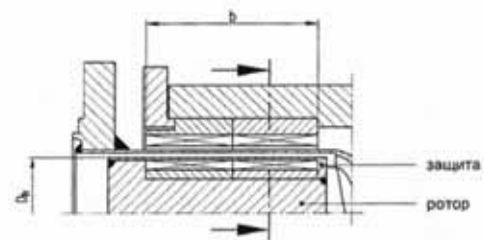
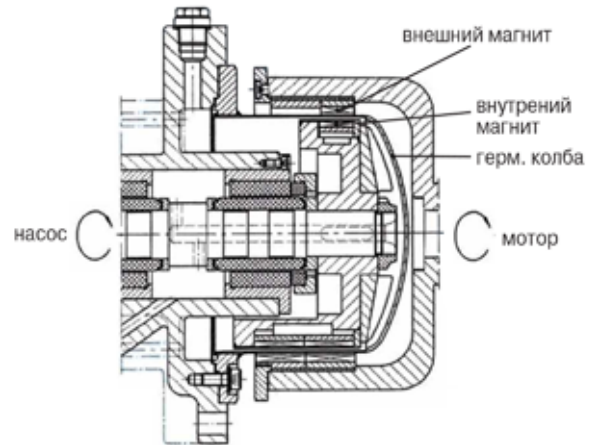
Внутренние магниты также изолированы от перекачиваемой жидкости защитной гильзой, приваренной к ротору. Для обеспечения требуемой мощности привода, магнитные муфты подбираются исходя из необходимого сочетания диаметра ротора и длины магнитов.

Номинально возможная мощность магнитной муфты составляет приблизительно 160 кВт, что соответствует производительности насоса 2900 л/мин, максимально эти значения могут достигать 200 кВт (3500 л/мин)

$$V_R = \frac{D_R \cdot \pi \cdot n}{60} \quad [м/сек]$$

$$D_R [м]$$

$$n [мин^{-1}]$$



Подшпники скольжения из карбида кремния

Только использование чисто спекаемого карбида кремния для изготовления подшипников скольжения обеспечивает их применения в насосах с магнитной муфтой, предназначенных для химической промышленности, где предъявляются сверхвысокие требования к коррозионной и абразивной стойкости.

Механическая и химическая стойкость чистого карбида кремния позволяет помещать подшипники непосредственно в перекачиваемую жидкость.

Существует мнение, что такие подшипники требуют смазки. Постоянно пленка жидкости между поверхностями подшипников скольжения необходима только для улучшения свойства

скольжения и обеспечения нормальной работы подшипников в течение длительного времени.

Возможность сухого хода подшипников из карбида кремния в течение длительного времени значительно увеличивается при использовании недавно разработанной методики создания алмазоподобного покрытия (DCL) на поверхности подшипника.

Применение таких подшипников в сочетании с системой внутренней очистки, позволяет перекачивать насосами с магнитной муфтой, даже жидкости, содержащие твердые включения.

Система контроля «MAG-SAFE»

В насосах с магнитной муфтой обязательным конструктивным элементом является металлическая герметичная гильза, на которой в процессе работы генерируются наведенные токи, увеличивающие температуру внутри самой гильзы.

Для предотвращения недопустимого подъема температуры перекачиваемой жидкости и возможного её возгорания, избыточное тепло отводится системой внутреннего охлаждения.

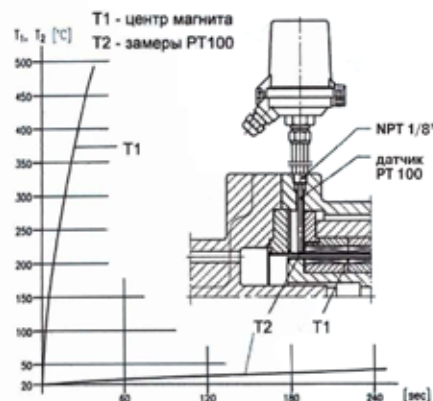
В процессе работы целесообразно контролировать температуру как охлаждающего потока, так и внутри гильзы. Наиболее распространённой системой контроля является PT 100, обеспечивающая замер температуры на корпусе герметичной гильзы.

Однако счётчик PT 100 не обеспечивает замер температуры непосредственно в центре. На графике показаны кривые роста температуры при замерах на гильзе (T2) и внутри магнитов (T1). Система «MAG SAFE», разработанная фирмой DICKOW, защищена патентом № 0610562. Никелевая проволока системы «MAG SAFE» припаивается к гильзе в точке T1, образуя термопару. Таким образом термопара считывает температуру в центре магнитов. Преобразователь конвертирует значения температуры в линейный выходной сигнал в пределах от 4 до 20 мА. Этот сигнал соответствует области измерения температуры от -500 °С до 2500 °С.

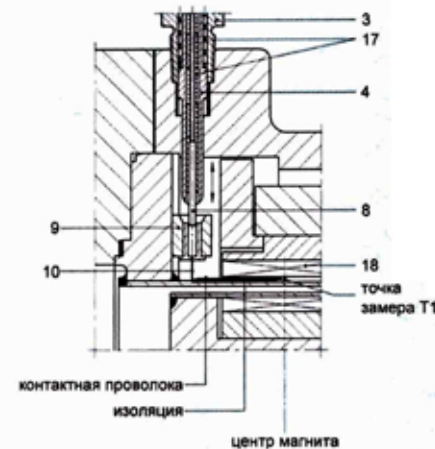
Дополнительной защитной функцией системы «MAG SAFE» является предупреждение об износе шарикоподшипников или их эксцентричном ходе, что может привести к повреждению герметичной гильзы внешним ротором.

Любое нештатное перемещение внешнего ротора приведёт к обрыву никелевой проводки и, следовательно, передаче блокирующего сигнала на двигатель.

Измерение температуры PT100



Измерение температуры MAG SAFE



Механические уплотнения конструкции DICKOW

Механические уплотнения, разработанные DICKOW, включают металлические сильфоны и уплотнительные кольца из карбида кремния, что обеспечивает эластичный подпор и износостойкость при температурах до 400 °С. Более детальную информацию об уплотнениях компания может предоставить по запросу.



- 400.12 Прокладка;
- 461.1 Графитовые кольца;
- 472.1/2 Кольца из карбида кремния;
- 473.1 Обойма уплотнительных колец;
- 473.2 Обоймы колец с двойным сильфоном;
- 481 Сильфон;
- 482 Обойма сильфона;
- 511 Фиксатор;
- 418 Посадочные кольца;
- 932.5 Зажимное кольцо.

Примеры применения насосов DICKOW

Насосы DICKOW – результат более чем 90-летнего опыта исследований, разработок. Постоянный отбор инженерных решений, анализ стоимости, общение с потребителями позволяет обеспечивать высокие характеристики и безопасность при относительно низкой стоимости насосов во всех областях их применения.

Приведённые примеры – только часть поставок DICKOW. По запросу компания может предоставить полный перечень.



Тип NML с магнитной муфтой.
Среда: метанолхлорид, 40 °С



Тип HZSMA с магнитной муфтой.
Среда: пропан, бутан, 20 °С



Тип NKL с одинарным механическим уплотнением.
Среда: охлаждающая вода, 20 °С



Тип HZS с одинарным механическим уплотнением.
Среда: бензин, 20 °С



Тип NML с магнитной муфтой.
Среда: уксусная кислота, 130 °С



Тип NCL с одинарным механическим уплотнением.
Среда: деминерализованная вода, 40 °С



Тип HZMR с магнитной муфтой.
Среда: бензольная смесь



Тип NCR API 610 (7-я версия) с одинарным механическим уплотнителем.
Среда: авиационное топливо JP4



Тип NMW с магнитной муфтой.
Среда: горячее масло, 350 °C



Тип NHL с одинарным механическим уплотнителем.
Среда: горячая вода, 210 °C



Тип SCM с магнитной муфтой.
Среда: метанол, 40 °C



Тип HZSM с магнитной муфтой.
Среда: растворитель, 20 °C



09109 Украина,
Киевская обл., г. Белая Церковь,
ул. Толстого, 44
Тел.: +38 04563 61416
Факс.: +38 04563 91822
E-Mail: info@zaoepos.com.ua

83017 Украина,
г. Донецк
ул. Марии Ульяновой, 63/а, оф.32
Тел.: +38 062 3404207
Факс: +38 062 3404197
E-Mail: donbass@zaoepos.com.ua